

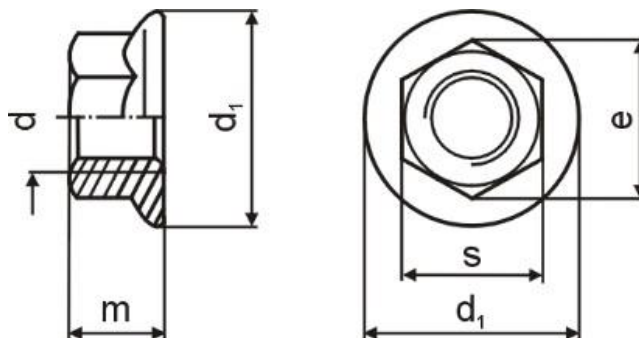
# Matice s OZUBENÝM LÍMCEM NEREZ A2



DIN: 6923

ČSN:

ISO: 4161



d	m min.	s	e	d <sub>1</sub>	kód Fastek
<b>M3</b>	4,0	5,5	6,01	8,0	6L03-A2
<b>M4</b>	4,5	7	7,66	10,0	6L04-A2
<b>M5</b>	5,0	8	8,79	11,8	6L05-A2
<b>M6</b>	6,0	10	11,05	14,2	6L06-A2
<b>M8</b>	8,0	13	14,38	17,9	6L08-A2
<b>M10</b>	10,0	17	16,64	21,8	6L10-A2
<b>M12</b>	12,0	19	20,03	26,0	6L12-A2
<b>M14</b>	14,0	22	23,36	29,9	6L14-A2
<b>M16</b>	16,0	24	26,75	34,5	6L16-A2
<b>M20</b>	20,0	30	32,95	42,8	6L20-A2